



E5 BT A

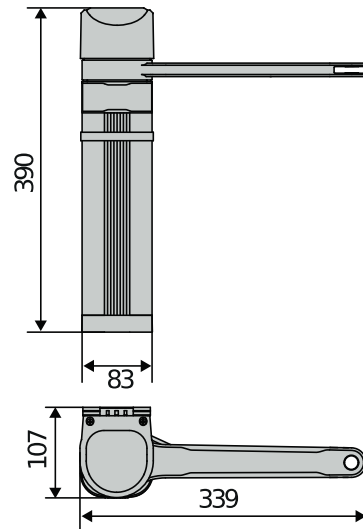




E5 BT A



Electromechanical automation systems for swing gates



Opérateur de 24V réversible électromécanique pour vantaux de portails battants pour piétons et véhicules à usage résidentiel et collectif. Ses petites dimensions permettent de l'installer sur des piliers et des colonnes de petites dimensions (largeur minimale requise : 8 cm). L'option bras à glissière permet de surmonter les problèmes de contraintes comme les murs ou les obstacles situés à proximité de l'opérateur. Le fonctionnement en butée est réglé avec un codeur absolu. La sécurité de l'opérateur est garantie par le système d-track, qui détermine de manière précise la position et la force nécessaire pour actionner le portail, du dispositif à l'opérateur, grâce aux nouveaux bras articulés et à glissière avec fonctionnalité anti-cisaillement.

Caractéristiques importantes



Plateforme U-Link : en utilisant l'armoire de commande Thalia, l'opérateur E5 BT A est compatible avec le protocole de communication du système U-Link, la plateforme de connectivité exclusive de BFT.



d-track

Suivi dynamique D-Track : système de gestion du couple intelligent capable d'ajuster constamment le niveau de couple requis pour manœuvrer le portail. Cela accroît la sécurité de la manœuvre quelles que soient les conditions météo, la température ou l'usure du dispositif.



Codeur absolu : ce type de codeur signifie que l'opérateur E5 BT A reconnaît la position du portail à tout moment, et qu'il gère la phase de ralentissement pendant l'ouverture et la fermeture avec une précision absolue.



Easy Assembly

Simplicité d'installation : le support de fixation sur la colonne ou le pilier facilite l'installation. L'armoire de commande Thalia possède des borniers de couleurs normalisées qui simplifient l'identification des sorties/entrées. Les borniers amovibles simplifient le câblage. Les mécanismes de fin de course en ouverture et fermeture sont extrêmement simples à régler.



Electromechanical automation systems for swing gates



Caractéristiques importantes



6,5 sec

Vitesse : l'opérateur E5 BT A12 ne prend que 4,5 à 6,5 secondes (manœuvre à 90° et ralentissement compris) à ouvrir, selon le poids et les dimensions du vantail.



push&go

Push&Go : une fois activée, la fonction Push & Go permet l'ouverture complète du portail en cas d'actionnement manuel.



Sites résidentiels ou commerciaux : l'opérateur E5 BT A12 se prête parfaitement à une installation dans un immeuble d'habitation ou un bâtiment public, grâce aux différentes fonctions offertes (comme l'ouverture à distance depuis l'intérieur du bâtiment ou la possibilité de configurer la fermeture automatique du portail après son ouverture pour éviter qu'il reste ouvert).



Electromechanical automation systems for swing gates



E5 BT A

Code	Nom	Description	
P930027 00003	E5 BT A12	Opérateur électromécanique réversible compact (accès piéton) de petites dimensions, pouvant être installé sur des piliers ou des colonnes de 80 mm de large minimum Pour portails (dédiés aux accès piétons) d'une longueur maximale de 1,2 m et d'un poids maximal de 80 kg Vitesse de fermeture de 6,5 s (dans des conditions d'installation idéales) Opérateur avec levier principal auquel sont ajoutés le bras articulé ou le levier coulissant court (accessoires) Fin de course à codeur absolu	U-Link
P930027 00001	E5 BT A18	Opérateur électromécanique réversible compact (accès véhicule) de petites dimensions, pouvant être installé sur des piliers ou des colonnes de 80 mm de large minimum Application pour vantaux pour véhicules jusqu'à 1,8 m de largeur et jusqu'à 100 kg Opérateur avec levier principal auquel sont ajoutés le bras articulé ou le levier coulissant long (accessoires) Fin de course à codeur absolu	U-Link
R881010 00002	KIT PRO E5 BT A12 AVEC BRAS ARTICULE	Kit complet 24 V pour portails pour piétons jusqu'à 80 kg et 1,2 m de longueur. Contrôle de la fin de course par codeur absolu. Vitesse de manœuvre comprise entre 4,5 et 6,5 secondes (ralentissement compris). Opérateur fourni avec glissière à levier court.	

THALIA: Armoire de commande à afficheur pour un ou deux opérateurs 24 V électromécaniques pour la motorisation de portails battants**D113745 00002 - THALIA - Conseillée**

- Application : armoire de commande à afficheur pour un ou deux opérateurs 24 V électromécaniques pour la motorisation de portails battants
- Alimentation carte : 230V monophasé
- Alimentation opérateurs : 24 Vcc 180 W maxi pour chaque opérateur
- Caractéristiques principales : borniers extractibles avec un nouveau standard et colorés, programmation simplifiée par scénarios avec écran et récepteur bicanal incorporé, sécurité anti-écrasement assurée par système intelligent << D-Track >> de contrôle du couple, ralentissement en ouverture et en fermeture et auto-apprentissage à gestion électronique.
- Fonctions principales : refermeture automatique, fermeture rapide, ouverture partielle, fonctionnement «homme mort»
- Compatibilité : LIBRA, LIBRA R, LIBRA MA R

	E5 BT A12	E5 BT A18
Centrale de commande	THALIA	THALIA
Alimentation carte	230 V	230 V
Tension du moteur	24 V	24 V
Poids max. du battant de porte/portail	80 kg	100 kg
Puissance absorbée	100 W	100 W
Largeur max. du battant de porte/portail	1,20 m	1,80 m
Temps de manœuvre	6,50 s	14 s
Type de fin de course	Encodeur absolu	Encodeur absolu
Déblocage	Réversible	Réversible
Réaction au choc	D-Track	D-Track
Fréquence d'utilisation	très intensif	Semi intensif
Fréquence d'utilisation	100 Cicli/ora	20 Cicli/ora
Degré de protection (IP)	IP44	IP44
Conditions environnementales	-20 ÷ 55 °C	-20 ÷ 55 °C



Electromechanical automation systems for swing gates



ACCESSOIRES INDISPENSABLES

	new D114093 00003 - RADIUS LED BT A R1		new D114094 00003 - RADIUS LED BT A R0
	Feu clignotant sans antenne incorporée pour moteurs alimentés à 24 V.		Clignotant sans antenne incorporée pour moteurs alimentés en 24 V.
	P111782 - COMPACTA A20-180		
	Paire de cellules photo-électriques orientables de 180° horizontalement. Portée 20m. Alimentation 12 – 33Vac / 15 – 35Vdc		

ACCESSOIRES RECOMMANDÉS

	 D113747 00002 - THALIA P		new N734921 - LBA
	Armoire de commande pour 1 ou 2 opérateurs 24 V, pour la motorisation de portails battants, électromécaniques et hydrauliques avec gestion serrure électrique, destinés à des systèmes particulièrement complexes		Levier pour bras articulé, E5 BT A12, E5 BT A18
	new N735057 - LS12		new N735058 - LS18
	Levier coulissant court pour accès piéton pour E5 BT A12		Levier coulissant long pour E5 BT A18





Electromechanical automation systems for swing gates



Qu'est-ce U-Link ?

La technologie qui vous offre une nouvelle puissance

U-Link, Universal Link est une plate-forme Bft unique qui vous permet de créer des écosystèmes technologiques.

Au sein de la Home Access Automation, elle vous permet de communiquer avec tous les dispositifs d'automatisation des accès domestiques, de n'importe quelle marque.

Ainsi, vous gagnerez du temps, vous contrôlerez le tout avec simplicité, bref, vous aurez l'esprit tranquille.

Intuitive

Facile à installer et à utiliser

Adaptable

Vous permet d'ajouter un nombre illimité de dispositifs

Flexible

Vous permet de créer des groupes de produits interconnectés

Pratique

Fonctionne avec ou sans connexion web

Fonctionnelle

Vous pouvez contrôler les paramètres à distance via des applications dédiées



Electromechanical automation systems for swing gates



Un schéma unique pour tout : découvrez cette technologie extraordinaire

Une plate-forme unique au monde, qui **permet de créer des écosystèmes technologiques** en offrant une large gamme de solutions pour différents secteurs.

Cette plate-forme propriétaire qui caractérise les produits Bft, grâce aux cartes B-Eba et au récepteur Clonix U-Link, s'adapte à l'ensemble des protocoles et des produits d'automatisme des accès (même les produits BFT non natifs U-Link ou non BFT), et s'applique à plusieurs domaines. De cette manière, chaque dispositif devient intelligent et peut être interconnecté avec d'autres systèmes grâce à un langage qui évolue de plus en plus vers l'universalité.



U-Control HOME

U-Control HOME est l'application qui vous permet d'ouvrir le portail de votre maison, et de contrôler à distance les automatisations Bft via votre smartphone. La version IOS permet l'ouverture automatique de l'automatisme si vous vous trouvez à proximité.

U-Base 2

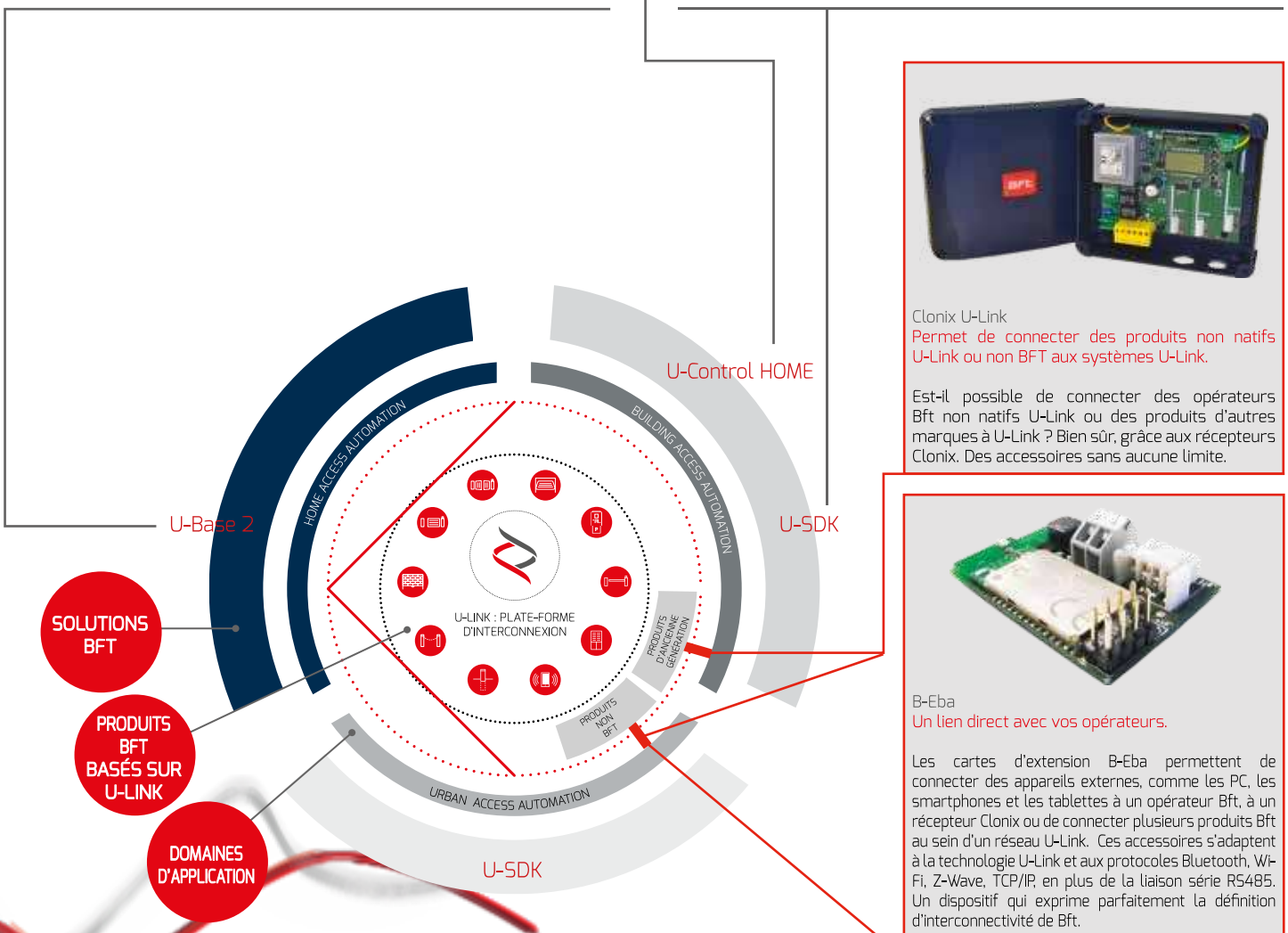


Un logiciel pour installer, effectuer la maintenance et identifier facilement les dysfonctionnements des opérateurs compatibles U-Link, le tout avec simplicité et confort.

U-SDK



U-SDK est l'application qui rend les automatisations Bft compatibles et faciles à intégrer à un réseau de gestion BMS pour la supervision de bâtiments.




Clonix U-Link
Permet de connecter des produits non natifs U-Link ou non BFT aux systèmes U-Link.

Est-il possible de connecter des opérateurs Bft non natifs U-Link ou des produits d'autres marques à U-Link ? Bien sûr, grâce aux récepteurs Clonix. Des accessoires sans aucune limite.



B-Eba
Un lien direct avec vos opérateurs.

Les cartes d'extension B-Eba permettent de connecter des appareils externes, comme les PC, les smartphones et les tablettes à un opérateur Bft, à un récepteur Clonix ou de connecter plusieurs produits Bft au sein d'un réseau U-Link. Ces accessoires s'adaptent à la technologie U-Link et aux protocoles Bluetooth, Wi-Fi, Z-Wave, TCP/IP, en plus de la liaison série RS485. Un dispositif qui exprime parfaitement la définition d'interconnectivité de Bft.



INFORMATION REGARDING THE PROTECTION OF THE INDUSTRIAL AND INTELLECTUAL PROPERTY RIGHTS OF BFT. BFT S.p.A. protects its industrial property by depositing trademarks, patents, models and designs. The intellectual property of BFT S.p.A. is protected by copyright law. BFT S.p.A. also protects its know-how by taking measures to protect the technical and commercial information inherent in its company and products. All the products in this catalogue are ORIGINAL BFT MODELS and only BFT S.p.A. is authorised to produce them and market them anywhere in the world. All the commercial names in this catalogue are owned by BFT S.p.A., and only BFT S.p.A. is authorised to use them in relation to the corresponding merchandise category. FALSIFIERS WILL BE PROCEEDED AGAINST IN ACCORDANCE WITH BOTH CIVIL AND CRIMINAL LAW. THESE CONDITIONS NOT ONLY GUARANTEE THE INTELLECTUAL PROPERTY RIGHTS OF BFT, BUT ALSO PROTECT CUSTOMERS BY GUARANTEEING THAT THE PRODUCTS THEY ARE PURCHASING ARE ORIGINAL BFT PRODUCTS RESULTING FROM STUDIES AND DESIGNS WITHIN THE BFT COMPANY.