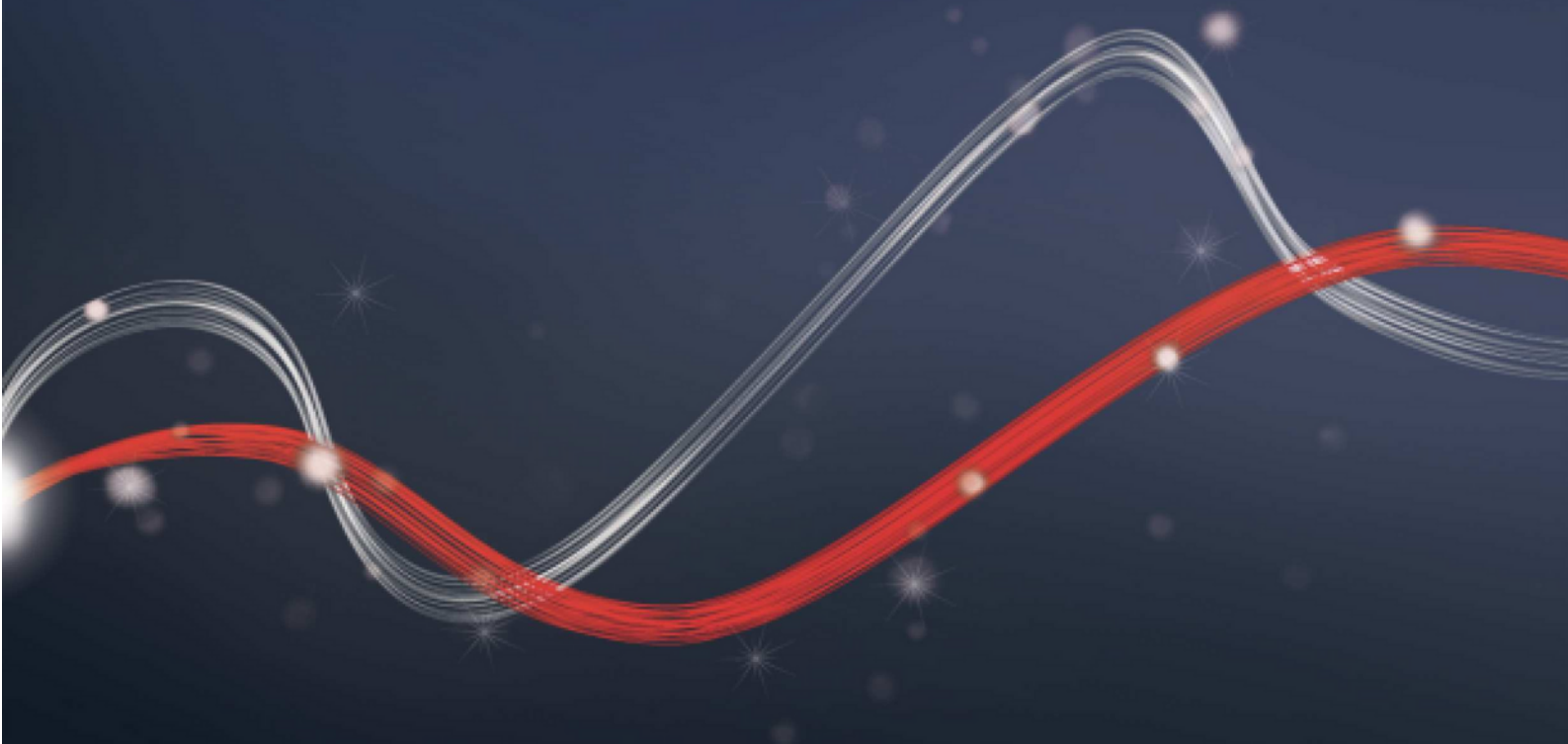




PHOBOS AC A

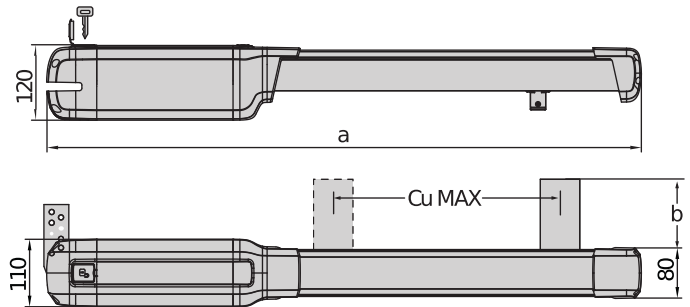




PHOBOS AC A



Electromechanical automation systems for swing gates



	a	b	Cu MAX
Phobos BT A25	850	72,5	290
Phobos BT A40	960	108	400
Phobos AC A25	850	72,5	350
Phobos AC A40	960	108	460

Gamme complète de vérins électromécaniques à usage résidentiel parfaitement adaptés aux vantaux de portails battants jusqu'à 5 m de largeur et d'un poids maximum de 500 kg.

Câblage simplifié et intuitif : les nouvelles centrales de commande ALENA autorisent des ralentissements. Elles sont équipées de borniers de couleurs standardisées pour faciliter le raccordement des opérateurs et des accessoires.



Electromechanical automation systems for swing gates

PHOBOS AC A

Code	Nom	Description
P935098 00002	PHOBOS AC A25	Opérateur irréversible électromécanique 230 V pour portails battants jusqu'à 400 kg et 2.5 m de long. Fine de course pour temps de manoeuvre
P935097 00002	PHOBOS AC A50	Opérateur irréversible électromécanique 230 V pour portails battants jusqu'à 500 kg et 5 m de long. Fine de course pour temps de manoeuvre
R935305 00003	PHOBOS AC KIT A50 FRA	Kit complet 230 V pour portails battants jusqu'à 500 kg et 5 m de longueur. Fine de course pour temps de manoeuvre

RIGEL 6 220-230V 50/60HZ: Armoire de commande à afficheur universelle pour un ou deux opérateurs de 230 V - 2x650 W ou 1x750 W.



D113833 00002 - RIGEL 6 220-230V 50/60HZ - Conseillée



- Armoire de commande à afficheur universelle pour un ou deux opérateurs de 230 V - 2x650 W ou 1x750 W.
- Application : armoire de commande universelle pour un ou deux opérateurs
- Alimentation carte : 230V monophasé
- Alimentation opérateurs : 230 V monophasé 600+600W
- Caractéristiques principales: amovible borne blocs, la programmation et le diagnostic avec affichage, récepteur intégré à quatre voies, reliant pression électrique ou magnétique, limiteur de couple électronique, décélération électronique à l'ouverture et la fermeture, une des entrées de fin de course séparés pour chaque moteur, les possibilités de gestion de la lumière de la circulation et les opérateurs de préchauffage hydraulique, minuterie hebdomadaire, possibilité d'annulation d'une télécommande spécifique, la personnalisation des canaux radio 4, sortie de la durée retardée de personnalisation, sensibilité réglable à l'obstacle.
- Fonctions principales : refermeture automatique, temps de fonctionnement moteur séparés, maintien du blocage en fermeture, coup de bélier, logique 2/3/4 pas, ouverture partielle, fermeture rapide, commandes ouvre et ferme séparées
- Compatibilité : RIGEL 5 - RIGEL 4 - RIGEL 3 - RIGEL N

	PHOBOS AC A25	PHOBOS AC A50
Centrale de commande	RIGEL 6. ALENA SW2	RIGEL 6. ALENA SW2
Alimentation carte	230 V	230 V
Tension du moteur	230 V	230 V
Puissance absorbée	210 W	210 W
Largeur max. du battant de porte/portail	2,50 m	5 m
Poids max. du battant de porte/portail	400 kg	500 kg
Course utile de la tige	350 mm	460 mm
Angle d'ouverture maximum	120 °	129 °
Temps de manoeuvre	14 s	18 s
Type de fin de course	temps de travail	temps de travail
Ralentissement	Oui	Oui
Blocage	Mécanique	Mécanique
Déblocage	Clé personnalisée	Clé personnalisée
Réaction au choc	Embrayage électronique	Embrayage électronique
Fréquence d'utilisation	Semi intensif	Semi intensif
Degré de protection	IPX4	IPX4
Conditions environnementales	-20 + 55 °C	-20 + 55 °C



Electromechanical automation systems for swing gates

ACCESSOIRES INDISPENSABLES

	new N735002 - SFR B Système de fixation au mur réglable, court, pour motorisations de portails battants linéaires (sauf P4.5-P7)		new N735003 - SFR-L B Système de fixation au mur réglable, long, pour motorisations de portails battants linéaires (sauf P4.5-P7)
	new N735002 00001 - SFR B - COMPLETE Système de fixation au mur réglable, court, pour motorisations de portails battants linéaires (sauf P4.5-P7), avec support plat		new N735003 00001 - SFR-L B - COMPLETE Système de fixation au mur réglable, long, pour motorisations de portails battants linéaires (sauf P4.5-P7), avec support plat
	D730178 - PLE Plaque de fixation pour fixer les étriers arrière aux piliers en maçonnerie pour les opérateurs LUX, ORO, PHOBOS.		new D114093 00002 - RADIUS LED AC A R1 Feu clignotant sans antenne incorporée pour moteurs alimentés à 230 V.
	P111782 - COMPACTA A20-180 Paire de cellules photo-électriques orientables de 180° horizontalement. Portée 20m. Alimentation 12 – 33Vac / 15 – 35Vdc		

ACCESSOIRES RECOMMANDÉS

	D113811 00004 - ALENA SW2 Armoire de commande à interrupteurs de programmation (dip switch) pour un ou deux opérateurs 230 V, 400+400 W pour la motorisation de portails battants et de portes industrielles pliantes. Gère le ralentissement.				
--	--	--	--	--	--





Electromechanical automation systems for swing gates

Qu'est-ce U-Link ?

La technologie qui vous offre une nouvelle puissance

U-Link, Universal Link est une plate-forme Bft unique qui vous permet de créer des écosystèmes technologiques.

Au sein de la Home Access Automation, elle vous permet de communiquer avec tous les dispositifs d'automatisation des accès domestiques, de n'importe quelle marque.

Ainsi, vous gagnerez du temps, vous contrôlerez le tout avec simplicité, bref, vous aurez l'esprit tranquille.

Intuitive

Facile à installer et à utiliser

Adaptable

Vous permet d'ajouter un nombre illimité de dispositifs

Flexible

Vous permet de créer des groupes de produits interconnectés

Pratique

Fonctionne avec ou sans connexion web

Fonctionnelle

Vous pouvez contrôler les paramètres à distance via des applications dédiées



Electromechanical automation systems for swing gates

Un schéma unique pour tout : découvrez cette technologie extraordinaire

Une plate-forme unique au monde, qui **permet de créer des écosystèmes technologiques** en offrant une large gamme de solutions pour différents secteurs.

Cette plate-forme propriétaire qui caractérise les produits Bft, grâce aux cartes B-Eba et au récepteur Clonix U-Link, s'adapte à l'ensemble des protocoles et des produits d'automatisme des accès (même les produits BFT non natifs U-Link ou non BFT), et s'applique à plusieurs domaines. De cette manière, chaque dispositif devient intelligent et peut être interconnecté avec d'autres systèmes grâce à un langage qui évolue de plus en plus vers l'universalité.



U-Control HOME

U-Control HOME est l'application qui vous permet d'ouvrir le portail de votre maison, et de contrôler à distance les automatisations Bft via votre smartphone. La version IOS permet l'ouverture automatique de l'automatisme si vous vous trouvez à proximité.

U-Base 2

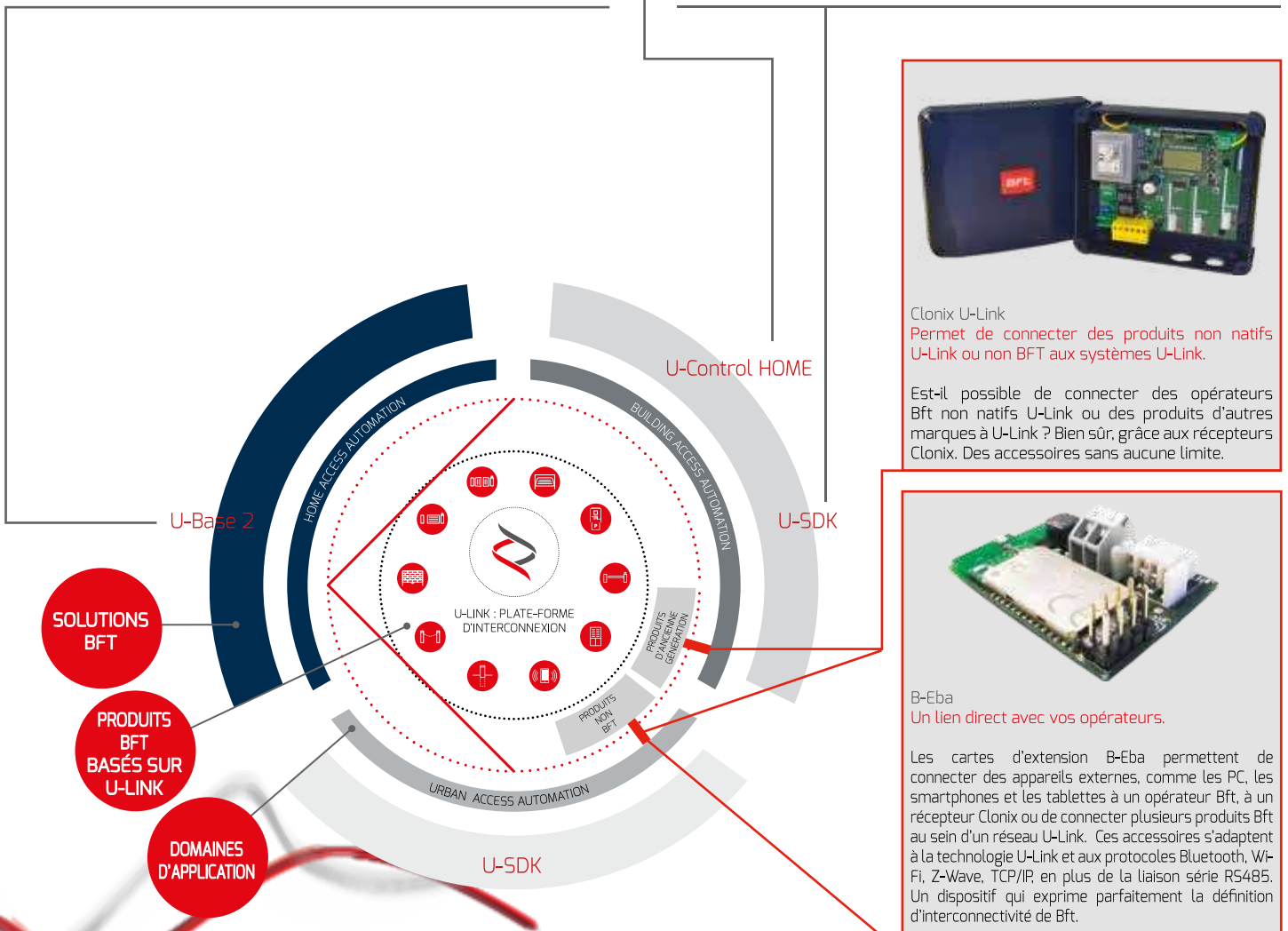


Un logiciel pour installer, effectuer la maintenance et identifier facilement les dysfonctionnements des opérateurs compatibles U-Link, le tout avec simplicité et confort.

U-SDK



U-SDK est l'application qui rend les automatisés Bft compatibles et faciles à intégrer à un réseau de gestion BMS pour la supervision de bâtiments.



Clonix U-Link
Permet de connecter des produits non natifs U-Link ou non BFT aux systèmes U-Link.

Est-il possible de connecter des opérateurs Bft non natifs U-Link ou des produits d'autres marques à U-Link ? Bien sûr, grâce aux récepteurs Clonix. Des accessoires sans aucune limite.



B-Eba
Un lien direct avec vos opérateurs.

Les cartes d'extension B-Eba permettent de connecter des appareils externes, comme les PC, les smartphones et les tablettes à un opérateur Bft, à un récepteur Clonix ou de connecter plusieurs produits Bft au sein d'un réseau U-Link. Ces accessoires s'adaptent à la technologie U-Link et aux protocoles Bluetooth, Wi-Fi, Z-Wave, TCP/IP, en plus de la liaison série RS485. Un dispositif qui exprime parfaitement la définition d'interconnectivité de Bft.



INFORMATION REGARDING THE PROTECTION OF THE INDUSTRIAL AND INTELLECTUAL PROPERTY RIGHTS OF BFT. BFT S.p.A. protects its industrial property by depositing trademarks, patents, models and designs. The intellectual property of BFT S.p.A. is protected by copyright law. BFT S.p.A. also protects its know-how by taking measures to protect the technical and commercial information inherent in its company and products. All the products in this catalogue are ORIGINAL BFT MODELS and only BFT S.p.A. is authorised to produce them and market them anywhere in the world. All the commercial names in this catalogue are owned by BFT S.p.A., and only BFT S.p.A. is authorised to use them in relation to the corresponding merchandise category. FALSIFIERS WILL BE PROCEEDED AGAINST IN ACCORDANCE WITH BOTH CIVIL AND CRIMINAL LAW. THESE CONDITIONS NOT ONLY GUARANTEE THE INTELLECTUAL PROPERTY RIGHTS OF BFT, BUT ALSO PROTECT CUSTOMERS BY GUARANTEEING THAT THE PRODUCTS THEY ARE PURCHASING ARE ORIGINAL BFT PRODUCTS RESULTING FROM STUDIES AND DESIGNS WITHIN THE BFT COMPANY.