

# S450H

Automatisme hybride pour portails battants

**FAAC**  
*Simply automatic.*

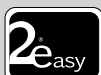


# S450H

# 24V

Ce nouvel opérateur vient compléter la gamme « Hybride » FAAC qui associe la puissance de l'hydraulique à la sécurité maximale du 24Volts. Cette nouvelle technologie permet de réaliser des installations hautement qualitatives, de façon simple et rapide et en parfaite conformité avec les normes européennes.

- Applications domestiques ou collectives, pour vantail jusqu'à 2m (CBAC) et 3m (SB)
- Vitesse élevée d'ouverture et de fermeture du portail : > 2,5cm/s
- Sécurité maximale de l'anti-écrasement et fonction de ré-inversion sur obstacle grâce à l'encodeur Bus absolu intégré (Brevet FAAC)
- Simplicité et flexibilité de l'installation grâce aux nouvelles pattes de fixation et course longue du vérin (> 300mm)
- Réglages de la force et de la vitesse par la carte électronique de contrôle
- Nouveau système SB (sans blocage) avec valve à triple pilotage (breveté FAAC) : le mouvement manuel du vantail est ainsi plus facile et fiable



## SIMPLICITE D'INSTALLATION

La mise en place des opérateurs est facilitée par les nouvelles pattes de fixation réglables multi-positions sans soudure. Elles permettent de s'adapter aisément et rapidement aux diverses configurations d'installation. Les butées mécaniques internes évitent la pose d'arrêt de sol.

## SECURITE OPTIMALE

L'encodeur Bus absolu intégré sur la patte de fixation postérieure de l'opérateur permet le parfait contrôle de celui-ci pendant toute sa course d'ouverture ou de fermeture. De plus, il assure une grande précision dans la détection d'obstacle et permet une rapide inversion du mouvement.

## SOUPLESSE DU MOUVEMENT

Des ralentissements, gérés par système Bus, en fin de fermeture et fin d'ouverture permettent de protéger le portail d'efforts mécaniques trop violents.

## PUISSANCE ET FIABILITE

La technologie hybride associe les avantages de la technique hydraulique avec ceux d'une gestion en 24 Volts : robustesse, hautes prestations techniques, fiabilité dans le temps, contrôle de la vitesse et sécurité anti-écrasement.



24V

= +

hydraulique



Armoire de commande  
E024S



Armoire de commande  
E124



Kit de batteries de secours  
pour l'armoire E124 :  
support pour 2 Batteries.



Kit batterie de secours  
XBAT pour l'armoire E024S.  
Batterie NiMH.

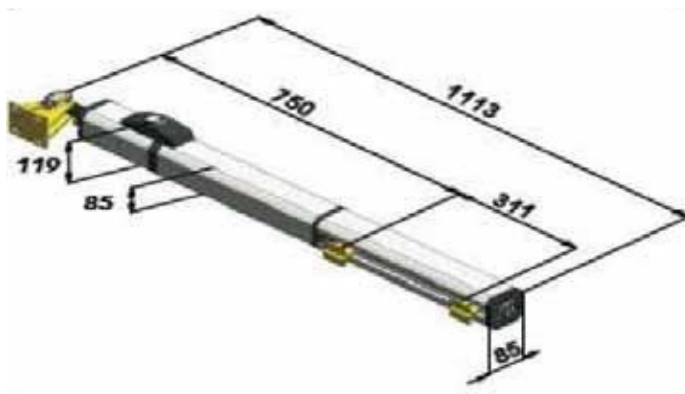
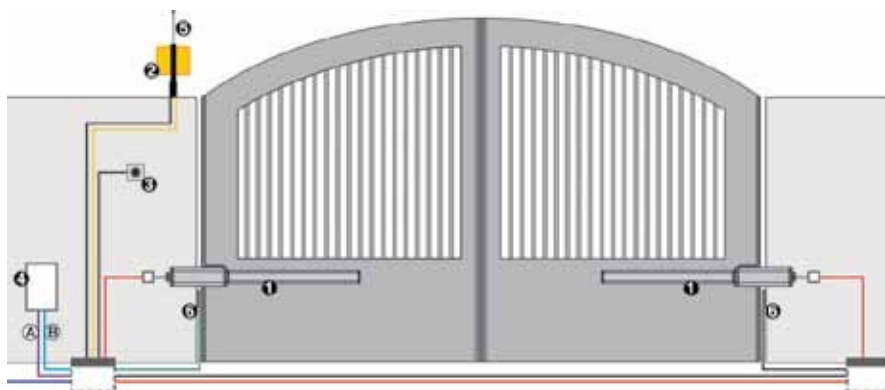


## Dimensions et caractéristiques techniques S450H

Tension d'alimentation :	230 Vac 50 Hz
Alimentation moteur :	24 Vdc
Puissance :	230 W
Courant absorbé :	7 A
Force de traction ou de poussée :	>500 daN (E124)
Course utile :	311 mm
Vitesse d'ouverture :	> 2,5 cm/sec (E124)
Températures de fonctionnement :	-20°C ÷ + 55°C

Longueur vantail maxi :	3 m (SB) / 2 m (CBAC)
Fréquence d'utilisation à 55°C :	Usage continu
Poids :	10,8 Kg
Dimensions (LxPxH) en mm :	1113x85x119
Degré de protection :	IP55
Micro-interrupteur de fins de course :	NON
Arrêts mécaniques en ouverture et fermeture :	OUI

- 1 - Moteurs
- 2 - Clignotant
- 3 - Sélecteur à clé
- 4 - Armoire de gestion
- 5 - Antenne
- 6 - Photocellules
- AB - Alimentation :  
câble 3 x 2,5



La production FAAC est **certifiée ISO 9001** et les moteurs **garantis 3 ans** lorsqu'ils sont posés par un professionnel de l'installation.

FAAC participe à l'élaboration des normes françaises et européennes en faisant partie de la commission des normes et en participant, avec les bureaux de contrôle, à leur bonne application via la formation des professionnels.

Ses principaux produits sont testés conformes à la Norme Européenne EN-13241

#### FAAC FRANCE

LyonParis  
 377 rue Ferdinand Perrier 17 rue du Saule Trapu CS  
 40036ZA du Moulin  
 69808 SAINT PRIEST Cedex91300 MASSY  
 Tél. +33 4 72 21 30 20  
 Fax +33 4 72 21 86 88  
 www.faac.fr

#### SIEGE ITALI

FAAC SPA  
 Via Calari 10 - 40069 Zola Predosa (BO)  
 Tél. +39 051 61724 - Fax +39 051 758518  
 info@faac.it - www.faac.it



Votre conseiller :