

# 422

Automatisme pour portails battants

**FAAC**

*Simply automatic.*



Caractérisé par une grande flexibilité et une sécurité optimale, le FAAC 422 est parfaitement adapté aux installations qui requièrent une certaine fréquence d'ouvertures/fermetures. Ses diverses déclinaisons et ses caractéristiques techniques en font aussi un produit d'une extrême adaptabilité.

### FIABLE, SOUPLE ET SILENCIEUX

Réservé à un usage intensif, la technologie hydraulique se caractérise par une très grande fiabilité et une grande résistance liées au fait que tous les constituants disposent d'une lubrification et d'un refroidissement constant. Le mouvement est souple et très silencieux, assuré par tous temps et à des températures externes de -20°C à +55°C, avec un entretien réduit au minimum ainsi qu'une faible consommation d'énergie électrique.

### AUTOBLOQUANT

La technologie hydraulique assure un blocage en fermeture, ce qui procure un bon système de verrouillage et évite ainsi l'adjonction d'une électroserrure (largeur du vantail limitée à 1,8 m dans ce cas).

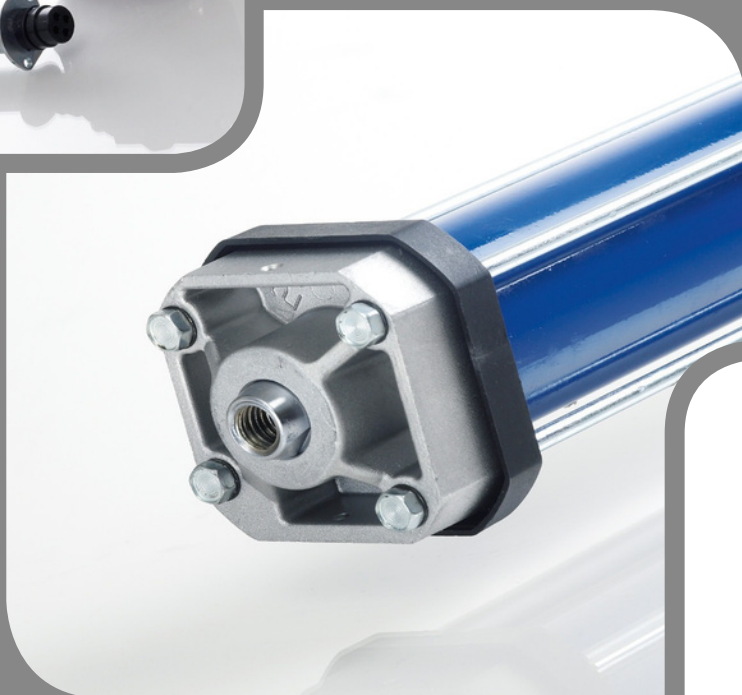


Facilité d'entretien : câble d'alimentation débrochable



### FIXATIONS ARTICULÉES

Le 422 dispose de fixations avant et arrière articulées réglables permettant une installation sur portail en pente et des réglages encore plus fins.



Sortie de tige du vérin hydraulique

### COMPACT

Le faible nombre de composants associé à la technologie hydraulique permet de disposer d'un produit aux dimensions réduites.

### SYSTÈME DE DÉVERROUILLAGE

En cas de coupure de courant, une clé personnalisée permet d'ouvrir la trappe de déverrouillage manuel et ainsi de procéder à l'ouverture en toute tranquillité du portail.



Déverrouillage par clé personnalisée facile d'utilisation



- Usage résidentiel/ collectif ou tertiaire (selon modèle)
- Jusqu'à 3 m de large par vantail (422 SB)
- Technologie hydraulique
- Sécurité anti-écrasement

#### OPTIONS :

##### GATE CODER

Encoder optique 24 V pour détection d'obstacles et fins de course

Clignotant



Contacteur à clé



Télécommande



Photocellules



## CaraCtéristiques teCh422ques

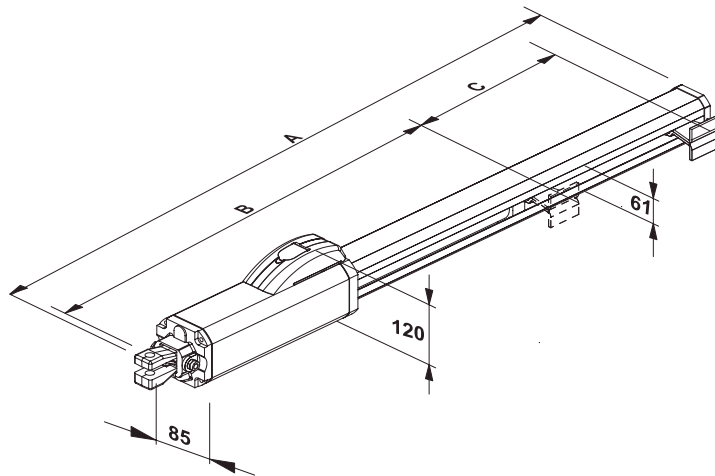
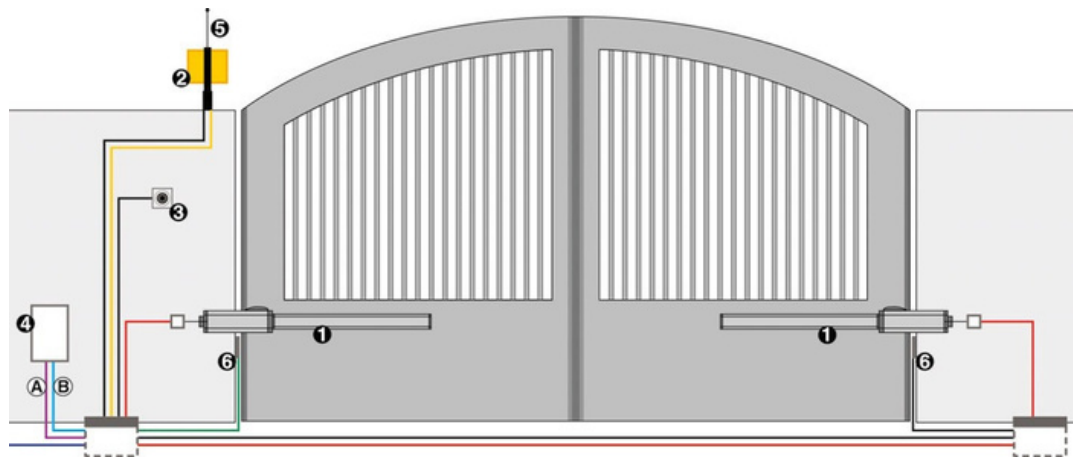
422

|                                    |                                                       |
|------------------------------------|-------------------------------------------------------|
| Alimentation                       | 230 V (+6% -10%) - 50-60 Hz                           |
| Puissance absorbée                 | 220 W                                                 |
| Courant absorbé maxi               | 1 A                                                   |
| Vitesse de rotation moteur         | 1400 tr/min                                           |
| Nombre maximum de cycles par heure | 55,70 (versions piétons)                              |
| Force de traction ou de poussée    | de 0 à 690 daN, ou de 0 à 380 dadN (versions piétons) |
| Température de fonctionnement      | -20°C à + 55°C                                        |
| Intervention disjoncteur thermique | 120°C                                                 |
| Poids                              | 7 kg                                                  |
| Indice de protection               | IP 55                                                 |
| Type d'huile                       | Huile HP                                              |
| Course utile de la tige            | 240 mm ou 160 mm (versions piétons)                   |
| Ouverture maxi                     | 110°                                                  |

## SÉCURITÉ

Le réglage d'une très grande précision de la force de poussée de l'opérateur, grâce aux 2, soupapes by-pass, garantit une sécurité anti-écrasement extrême. De cette façon, si le portail rencontre un obstacle, son mouvement s'arrête sans conséquence pour les personnes, les objets ou le produit.

- 1 - Moteurs
- 2- Clignotant
- 3 - Sélecteur à clé
- 4- Boîtier
- AB - Alimentation  
câble 3x2,5
- 5 - Antenne
- 6 - Photocellules



La production FAAC est certifiée ISO 9001 et les moteurs garantis 3 ans lorsqu'ils sont posés par un professionnel de l'installation.

FAAC participe à l'élaboration des normes françaises et européennes en faisant partie de la commission des normes et en participant, avec les bureaux de contrôle, à leur bonne application via la formation des professionnels.

Ses principaux produits ont été testés conformes à la Norme Européenne EN 132-41.

## FAAC FRANCE

LyonParis  
377 rue Ferdinand Perrier 17 rue du Saule Trapu CS  
40036ZA du Moulin  
69808 SAINT PRIEST Cedex 91300 MASSY  
Tél. +33 4 72 21 30 20  
Fax +33 4 72 21 86 88  
www.faac.fr

SIEG  
E

FAAC SPA

Via Calari 10 - 40069 Zola Predosa (BO) - Italy  
Tél. +39 051 61724 - Fax +39 051 758518  
info@faac.it - www.faac.it



Votre conseiller :